



DS-1100

本質安全防爆型スケール

防爆構造でガスや蒸気の過酷な現場に対応
0種～2種までの危険場所で高精度計量!



本質安全防爆構造
Ex ia II A T4適合
労務：第TC15891号

60kgタイプ

Searching for
a New Balance

0種から2種までのガス・蒸気危険場所での 高精度計量をローコストで実現。

DS-1100

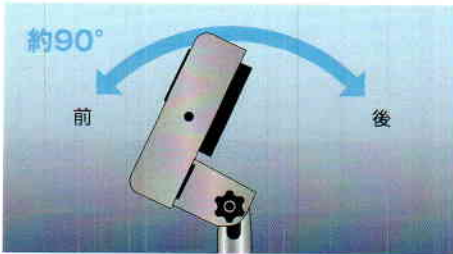
本質安全防爆型スケール

表示部

■文字の見やすい大型液晶表示



■角度調節構造



■操作性の良い大型キー

■ステンレス製で汚れてもふきとりができ衛生的



■防爆等級IIA T4の本質安全防爆構造

■取り外し可能な電池ボックス
電池ボックスのみを非危険場所まで移動して
電池交換が可能

■計量台は防塵防水仕様、
外して洗えて衛生的
(IP65/JIS5等級準拠)

■ひょう量と最小表示が自動切替できる
トリプルレンジ

■自動でスケールの電源を切る
オートパワーオフ機能

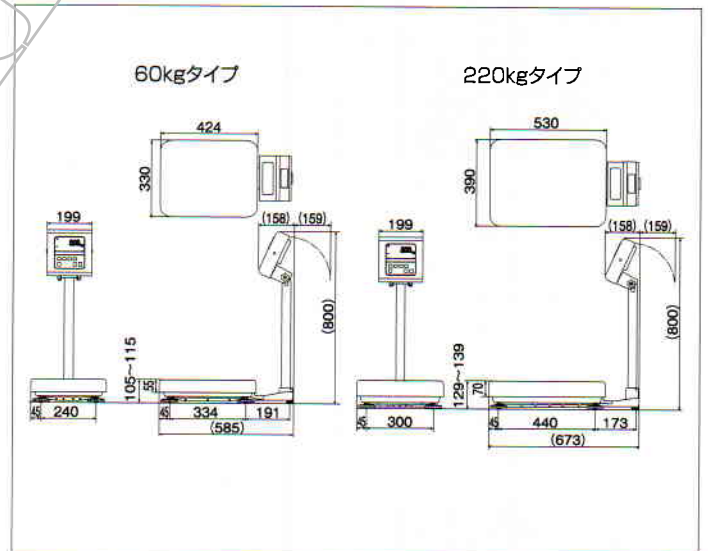
■計量表示を一時的に固定する
ホールド機能

■計量値と上下限值との比較結果を
表示するチェッカー機能

主な仕様

	60kgタイプ			220kgタイプ		
ひょう量	15kg	30kg	60kg	60kg	150kg	220kg
最小表示	5g	10g	20g	20g	50g	100g
表示分解能	1/3000			1/2200		
風袋引範囲	15kg	30kg	60kg	60kg	150kg	220kg
防爆構造	本質安全防爆構造					
爆発等級および発火度	ExiaIIAT4					
適用危険場所	ガスまたは蒸気：0種場所、1種場所、2種場所					
労検番号	第C15891号					
動作温度範囲	-5℃～35℃、RH45～85%以下(ただし結露しないこと)					
表示	7セグメント液晶表示 文字高25mm					
計量皿寸法	330(W)×424(D)mm			390(W)×530(D)mm		
計量皿の材質	SUS430					
外形寸法	330(W)×585(D)×800(H)mm			390(W)×673(D)×800(H)mm		
本体質量	13kg			19kg		
電源	単二形マンガン乾電池(R14PまたはR14PU)6本 ※アルカリ乾電池は使用できません。					
電池寿命	約180時間					

外形寸法図(mm)



●カタログ記載の会社名、製品名は一般に各社の登録商標または商標です。

新しい常識を創造する

株式会社 寺岡精工

ロジスティクスソリューション事業部
〒146-8580 東京都大田区久が原 5-13-12
TEL:03-3752-5411
www.teraokaseiko.com

●本カタログに記載しております内容及び仕様は予告なしに変更する場合があります。
●本カタログに記載されている内容は平成23年7月現在のものです。
●製品写真は印刷物ですので、実際の色と異なる場合があります。

911900663
A1107AV#9